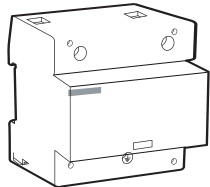
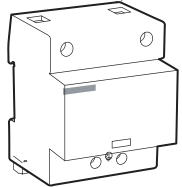


INSTRUKCJA MONTAŻU
 INSTALLATION INSTRUCTIONS - NOTICE D'INSTALLATION
 NOTICIA DE INSTALACIÓN - INSTALLATIONSHINWEISE
 ISTRUZIONI PER L'INSTALLAZIONE
 INSTRUÇÕES DE INSTALACAO - MONTÁŽNÍ NÁVOD
 РУКОВОДСТВО ПО МОНТАЖУ - 安装指导书

Ogranicznik przepięć dla fotowoltaiki
 DC Surge protector for photovoltaic
 Parafoudre pour Photovoltaïque
 Protecciones Fotovoltaica
 Überspannungsschutz für Photovoltaik
 Scaricatori da sovratensioni per impianto fotovoltaico
 Proteção contra surtos de energia fotovoltaica



DS60VGPV-500
 DS60VGPV-1000

DS60VGPV-600G/51
 DS60VGPV-1000G/51
 DS60VGPV-1500G/51

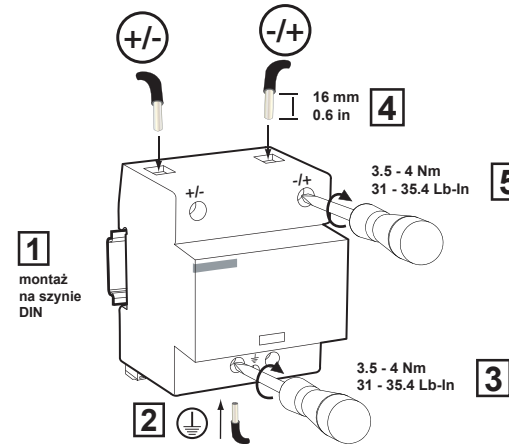
Parametry techniczne

		P/N				
2000 m max. 6500 ft max. -40/+85°C max. -40/+1°F max. IP20 tylko do zastosowań wewnętrznych		DS60VGPV-500	DS60VGPV-1000	DS60VGPV-600G/51	DS60VGPV-1000G/51	DS60VGPV-1500G/51
	Sieć DC (U_{ocstc})					
500	V DC	●				
600	V DC			●		
1000	V DC			●	●	
1500	V DC					●
Parametry						
Szerokość (mm)		72	90			
I_{PE}		0mA				
I_{max}		40 kA				

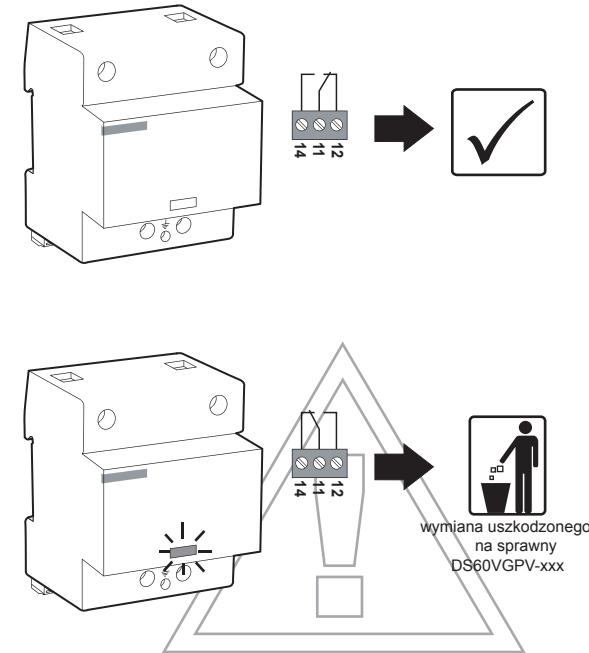
Tabela 1

Montaż

	min-max Ø	
	6 - 50 mm ²	11 - 3 AWG
	6 - 35 mm ²	9 - 3 AWG



Utrzymanie i konserwacja



Schemat połączeń

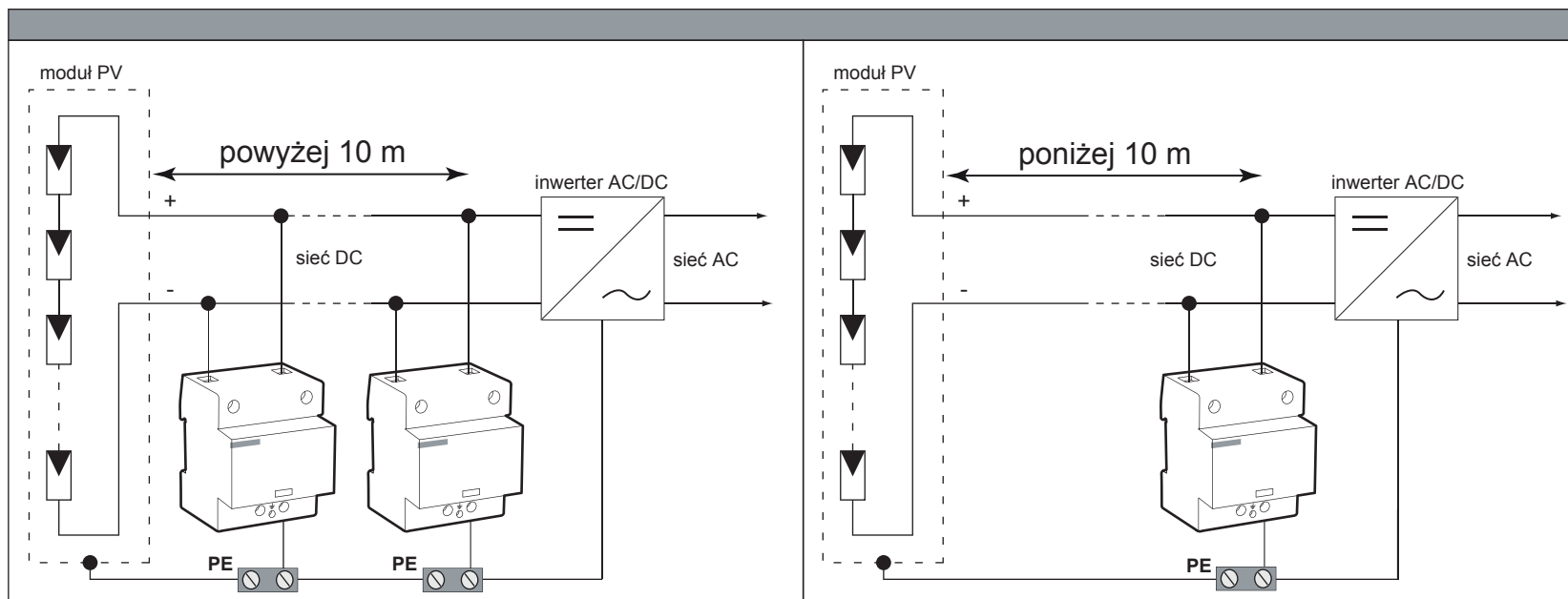


Tabela 2

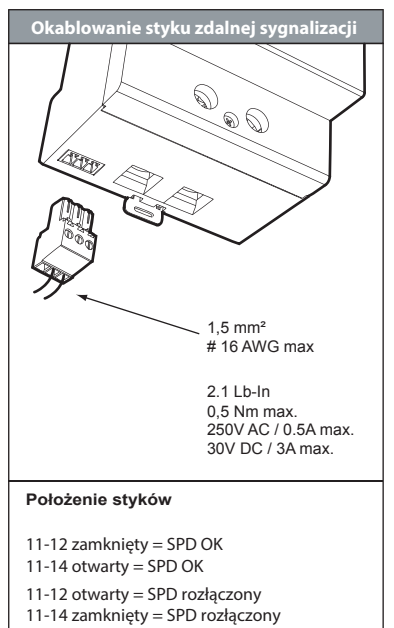


Tabela 3



CITEL

INSTRUKCJA BEZPIECZEŃSTWA
SAFETY INSTRUCTIONS
CONSIGNES DE SECURITE
SICHERHEITSHINWEISE
ADVERTENCIA DE SEGURIDAD
AVVERTENZE IMPORTANTI
AVISOS IMPORTANTES
МЕРЫ БЕЗОПАСНОСТИ
BEZPEČNOSTNÍ POKYNY

安全須知



Zmiany w dokumencie mogą być dokonane bez wcześniejszej zapowiedzi.

Aktualne informacje znajdują się na naszej stronie internetowej.

This document could be modified without notice.
Updated Information on Website.

Ce document peut être modifié sans préavis.
Informations à jour sur site web.

Änderungen am Dokument ohne Ankündigung möglich.
Aktuelle Informationen finden Sie auf unserer Webseite.

Este documento puede ser modificado sin previo aviso.
Información actualizada en el sitio web.

Questo documento può essere modificato senza preavviso.
Informazioni attualizzate disponibili sul sito web.

Este documento pode ser modificado sem aviso prévio.
Informação atualizada no website.

В документ могут вноситься изменения.
Актуальную информацию смотрите на нашей
WEB-странице.

Změny v tomto dokumentu jsou možné bez předchozího upozornění.

Aktuální informace najdete na naší webové stránce.

本文件的修改无需另行通知。
更新文件请登陆公司网站。

www.jeanmueller.pl
www.citel2cp.com
www.citel.de
www.citel.us
www.citel.ru
www.citel.cz



N121203b



UWAGA!

PL

- Montaż i podłączenie urządzenia może być przeprowadzone tylko przez osoby wykwalifikowane.
- Należy przestrzegać ogólnych przepisów dotyczących montażu tego typu urządzeń.
- Urządzenie musi być stosowane zgodnie ze wskazówkami zawartymi w niniejszej instrukcji.
- Ograniczniki przepięć dobiera się z uwagi na napięcie maksymalne (tabela 1).
- Ogranicznik musi zostać wymieniony na nowy jeśli na wkładce pojawi się w okienku czerwony kolor oznaczający uszkodzenie aparatu.



ATTENTION !

GB

- Installation must be performed only by electrically skilled operator.
- National electrical installation rules must be followed.
- The unit must be used only as surge protector and according the conditions described in this document.
- Surge protectors must be selected in relation with an dedicated network.
- In case of red indicator, the surge protector must be replaced.



ATENCIÓN !

ES

- Solo un operador eléctrico capacitado puede realizar la instalación.
- Las reglas generales nacionales de instalación eléctrica deben ser respetadas.
- El producto solo tiene un uso de protección contra sobretensiones transitorias y debe ser utilizado en las condiciones mencionadas en este documento.
- Las protecciones contra sobretensiones transitorias se usan en relación con una red determinada.
- Se debe sustituir la protección cuando el indicador esta puesto en rojo.



ВНИМАНИЕ!

RUS

- монтаж и подключение изделия должны производиться только специалистами-электриками.
- необходимо учитывать требования местных норм и стандартов.
- изделие может использоваться только для защиты от импульсных перенапряжений в соответствии с настоящей инструкцией.
- параметры сети должны соответствовать характеристикам изделия.
- при обнаружении индикатора состояния красного цвета изделие должно быть заменено.



ATTENTION !

FR

- L'installation ne doit être effectuée que par un opérateur électricien dûment qualifié.
- Les règles générales d'installation électrique nationales doivent être respectées.
- Le produit est uniquement destiné à un usage parafoudre et doit être utilisé dans les conditions décrites dans ce document.
- Les parafoudres sont utilisés en fonction d'un réseau déterminé.
- En cas d'indicateur passant au rouge, le parafoudre doit être remplacé.



ATTENZIONE !

IT

- L'installazione deve essere fatta solamente da elettricisti qualificati.
- Devono essere rispettate le regolamentazioni nazionali e locali riguardanti l'installazione di apparati elettrici.
- L'unità deve essere usata solo come protezione da sovratensioni e secondo le condizioni descritte in questo documento.
- Le protezioni da sovratensione devono essere scelte in funzione della corrente alternata di rete (vedere la tabella 1).
- Nel caso in cui si accenda l'indicatore rosso, l'unità di protezione da sovratensione deve essere sostituita.



VAROVÁNÍ

CZ

- Montáž a připojení svodiče přepětí smí provádět pouze pracovník s příslušnou elektrotechnickou kvalifikací.
- Je zapotřebí dodržovat zásady bezpečnosti práce i platné národní elektrotechnické předpisy.
- Svodič přepětí se smí používat pouze v souladu se svými technickými parametry a podle těchto montážních pokynů.
- Svodiče přepětí je zapotřebí zvolit a používat tak, aby odpovídaly napájecí síti (viz tabulka 1).
- Pokud ukazatel správné funkce má ČERVENOU barvu, pak svodič/modul je VADNÝ a musí být vyměněn.



WARNING !

D

- Die Montage und der Anschluss des Gerätes dürfen nur durch eine Elektrofachkraft durchgeführt werden.
- Nationale Installations Vorschriften sind zu beachten.
- Das Gerät ist nur im Rahmen dieser Installationshilfe und seiner technischen Daten zu verwenden.
- Die Ableiter sind nach der max. Spannung auszuwählen (siehe Tabelle 1).
- Ist die Anzeige im Sichtfenster auf ROT umgeschaltet, so ist das Modul DEFEKT und muss ausgetauscht werden.



AVISO !

PT

- A instalação deve ser feita por um electricista habilitado.
- Devem ser seguidas todas as regras de segurança indicadas pelo operador eléctrico.
- Esta protecção deve ser utilizada apenas como protecção contra sobretensões e de acordo com as condições mencionadas neste documento.
- A protecção deve ser escolhida de acordo com a rede eléctrica AC (ver quadro 1).
- Caso o indicador vermelho esteja activo, dever-se-á substituir a protecção.



安全須知!

中文

- 产品安装只能由具备专业资质的人员实施;
- 请遵守国家电气安装相关规范;
- 本产品仅作为浪涌保护器且在本文件所规定的条件下使用;
- 请根据不同的电源网络制式选用浪涌保护器, 参见 Table 1;
- 当状态指示变为红色时, 须及时更换浪涌保护器;